

# GN 709.1 | Elementi di bloccaggio con perno filettato

Acciaio



- 1
- 2
- 3
- 4
- 5
- 6
- 7
- 8
- 9
- 10
- 11
- 12
- 13
- 14
- 15
- 16
- 17
- 18

## MATERIALE

Acciaio temprato e fosfatato.

## ELEMENTO ELASTICO

Poliuretano (PUR).

## ESECUZIONI STANDARD

Sfera in acciaio temprato:

- **GN 709.1-B**: sfera con faccia piana liscia, non rovesciabile.
- **GN 709.1-BR**: sfera con faccia piana liscia, non rovesciabile, con ritorno automatico in posizione.
- **GN 709.1-R**: sfera con faccia piana zigrinata, non rovesciabile.
- **GN 709.1-RR**: sfera con faccia piana zigrinata, non rovesciabile, con ritorno automatico in posizione.

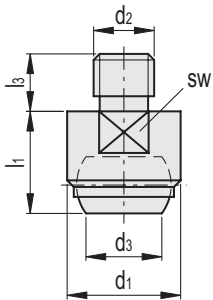
Sfera in acciaio nichelato:

- **GN 709.1-RH**: sfera con faccia piana zigrinata, non rovesciabile.
- **GN 709.1-RRH**: sfera con faccia piana zigrinata, non rovesciabile, con ritorno automatico in posizione.

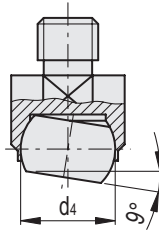
## CARATTERISTICHE E APPLICAZIONI

Gli elementi di bloccaggio GN 709.1 servono come supporti mobili o per il bloccaggio di parti in lavorazione.

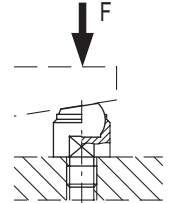
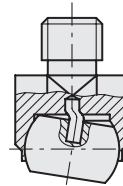
Inclinazione massima del piano della sfera = 9°.



GN 709.1-B



GN 709.1-BR

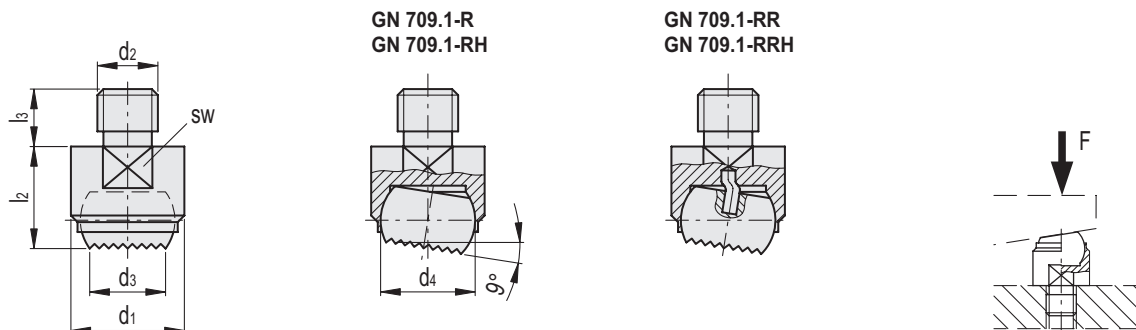


## GN 709.1-B

Codice	Descrizione	d1	d2	d3	d4	l1 ±0.02	l3	sw	Carico statico max. F [kN]	⚖
GN.76001	GN 709.1-13-M6-B	13	M6	7.2	10	13	8	11	10	12
GN.76006	GN 709.1-13-M8-B	13	M8	7.2	10	13	8	11	10	12
GN.76011	GN 709.1-20-M8-B	20	M8	10.5	16	18	10	17	25	38
GN.76016	GN 709.1-20-M10-B	20	M10	10.5	16	18	10	17	25	40
GN.76021	GN 709.1-20-M12-B	20	M12	10.5	16	18	12	17	25	50
GN.76026	GN 709.1-30-M16-B	30	M16	20	25	27	16	27	90	150
GN.76031	GN 709.1-50-M20-B	50	M20	34.5	40	35	20	41	165	520
GN.76036	GN 709.1-50-M24-B	50	M24	34.5	40	35	24	41	165	516

## GN 709.1-BR

Codice	Descrizione	d1	d2	d3	d4	l1 ±0.02	l3	sw	Carico statico max. F [kN]	⚖
GN.76003	GN 709.1-13-M6-BR	13	M6	7.2	10	13	8	11	10	12
GN.76008	GN 709.1-13-M8-BR	13	M8	7.2	10	13	8	11	10	13
GN.76013	GN 709.1-20-M8-BR	20	M8	10.5	16	18	10	17	25	37
GN.76018	GN 709.1-20-M10-BR	20	M10	10.5	16	18	10	17	25	39
GN.76023	GN 709.1-20-M12-BR	20	M12	10.5	16	18	12	17	25	42
GN.76028	GN 709.1-30-M16-BR	30	M16	20	25	27	16	27	90	150
GN.76033	GN 709.1-50-M20-BR	50	M20	34.5	40	35	20	41	165	486
GN.76038	GN 709.1-50-M24-BR	50	M24	34.5	40	35	24	41	165	517



## GN 709.1-R

Codice	Descrizione	d1	d2	d3	d4	l2±0.1	l3	sw	Carico statico max. F [kN]	⚖️
GN.76002	GN 709.1-13-M6-R	13	M6	7.2	10	13	8	11	10	12
GN.76007	GN 709.1-13-M8-R	13	M8	7.2	10	13	8	11	10	13
GN.76012	GN 709.1-20-M8-R	20	M8	10.5	16	18	10	17	25	38
GN.76017	GN 709.1-20-M10-R	20	M10	10.5	16	18	10	17	25	20
GN.76022	GN 709.1-20-M12-R	20	M12	10.5	16	18	12	17	25	40
GN.76027	GN 709.1-30-M16-R	30	M16	20	25	27	16	27	90	150
GN.76032	GN 709.1-50-M20-R	50	M20	34.5	40	35	20	41	165	520
GN.76037	GN 709.1-50-M24-R	50	M24	34.5	40	35	24	41	165	512

## GN 709.1-RR

Codice	Descrizione	d1	d2	d3	d4	l2±0.1	l3	sw	Carico statico max. F [kN]	⚖️
GN.75901	GN 709.1-13-M6-RR	13	M6	7.2	10	13	8	11	10	12
GN.75911	GN 709.1-13-M8-RR	13	M8	7.2	10	13	8	11	10	13
GN.75921	GN 709.1-20-M8-RR	20	M8	10.5	16	18	10	17	25	37
GN.75931	GN 709.1-20-M10-RR	20	M10	10.5	16	18	10	17	25	39
GN.75941	GN 709.1-20-M12-RR	20	M12	10.5	16	18	12	17	25	42
GN.75951	GN 709.1-30-M16-RR	30	M16	20	25	27	16	27	90	148
GN.75961	GN 709.1-50-M20-RR	50	M20	34.5	40	35	20	41	165	482
GN.75971	GN 709.1-50-M24-RR	50	M24	34.5	40	35	24	41	165	511

## GN 709.1-RH

Codice	Descrizione	d1	d2	d3	d4	l2±0.1	l3	sw	Carico statico max. F [kN]	⚖️
GN.76004	GN 709.1-13-M6-RH	13	M6	8.3	10	13	8	11	10	14
GN.76009	GN 709.1-13-M8-RH	13	M8	8.3	10	13	8	11	10	16
GN.76014	GN 709.1-20-M8-RH	20	M8	12.8	16	18	10	17	25	49
GN.76019	GN 709.1-20-M10-RH	20	M10	12.8	16	18	10	17	25	51
GN.76024	GN 709.1-20-M12-RH	20	M12	12.8	16	18	12	17	25	54
GN.76029	GN 709.1-30-M16-RH	30	M16	20	25	27	16	27	90	188
GN.76034	GN 709.1-50-M20-RH	50	M20	34.5	40	35	20	41	165	633
GN.76039	GN 709.1-50-M24-RH	50	M24	34.5	40	35	24	41	165	662

## GN 709.1-RRH

Codice	Descrizione	d1	d2	d3	d4	l2±0.1	l3	sw	Carico statico max. F [kN]	⚖️
GN.75906	GN 709.1-13-M6-RRH	13	M6	8.3	10	13	8	11	10	14
GN.75916	GN 709.1-13-M8-RRH	13	M8	8.3	10	13	8	11	10	16
GN.75926	GN 709.1-20-M8-RRH	20	M8	10.5	16	18	10	17	25	48
GN.75936	GN 709.1-20-M10-RRH	20	M10	10.5	16	18	10	17	25	50
GN.75946	GN 709.1-20-M12-RRH	20	M12	10.5	16	18	12	17	25	53
GN.75956	GN 709.1-30-M16-RRH	30	M16	20	25	27	16	27	90	190
GN.75966	GN 709.1-50-M20-RRH	50	M20	34.5	40	35	20	41	165	639
GN.75976	GN 709.1-50-M24-RRH	50	M24	34.5	40	35	24	41	165	637